

ECO-GAS

Forno a gas modulare per pizzeria, pasticceria e panetteria

Gas oven for pizza, pastry and bread



ECOGAS - EGB I/R

CARATTERISTICHE TECNICHE

- 1 - 2 camere di cottura in acciaio alluminato con piano refrattario ad alte prestazioni
- Bruciatori atmosferici posti sotto il piano refrattario
- Alimentazione a gas con valvole di sicurezza
- Pannello di controllo elettromeccanico (opzione digitale su richiesta)
- Isolamento termico
- Massima temperatura di cottura 420 °C
- Sportello con finestra in vetro temperato
- Sportelli frontali controbilanciati
- Lampade alogene ad alta resistenza e capacità luminosa
- Modulo cappa integrato
- Disponibile in acciaio inossidabile o in stile rustico

ACCESSORI

- Cella di lievitazione ermetica
- Supporto del forno

OPTIONAL

- Pannello di controllo digitale
- Piedi per celle di lievitazione (h min = 8 cm / max = 20 cm)
- 4 ruote (h = 13 cm + 2 cm per la cella di lievitazione)

TECHNICAL SPECIFICATIONS

- 1 - 2 cooking chambers in aluminium coated steel with high performance refractory floor
- Atmospheric burners placed under the refractory floor
- Gas supply with safety valves
- Electromechanical control panel (digital optional by request)
- Thermal insulation
- Max cook temp 420°C
- Single tempered glazed door
- Counter balanced door
- High resistance and efficiency halogen lamps
- Integrated hood module
- Available in stainless steel or rustic style

ACCESSORIES

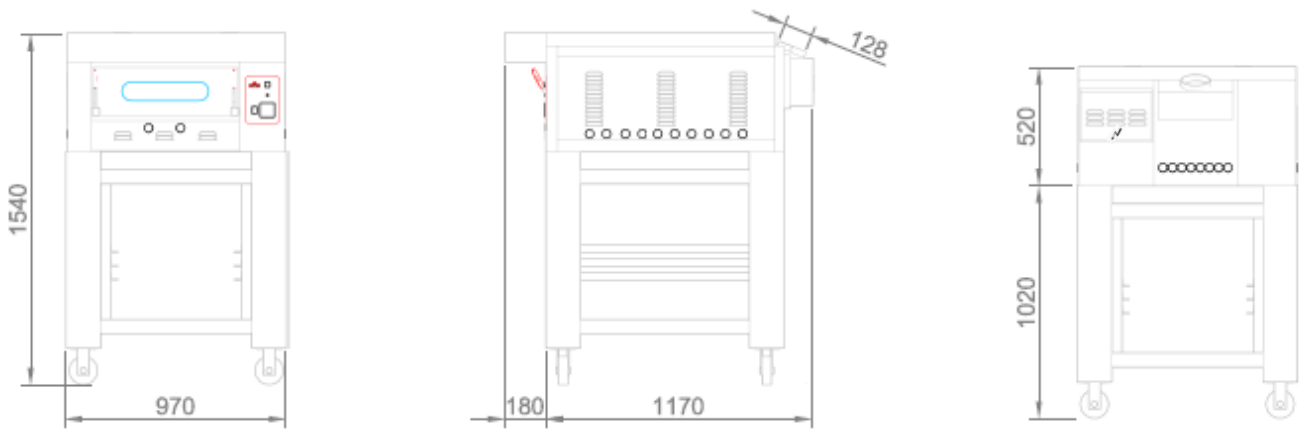
- Hermetic prover
- Oven support

OPTIONALS

- Digital control panel
- Feet for provers (h min = 8 cm / max = 20 cm)
- 4 wheels (h = 13 cm + 2 cm for the prover)

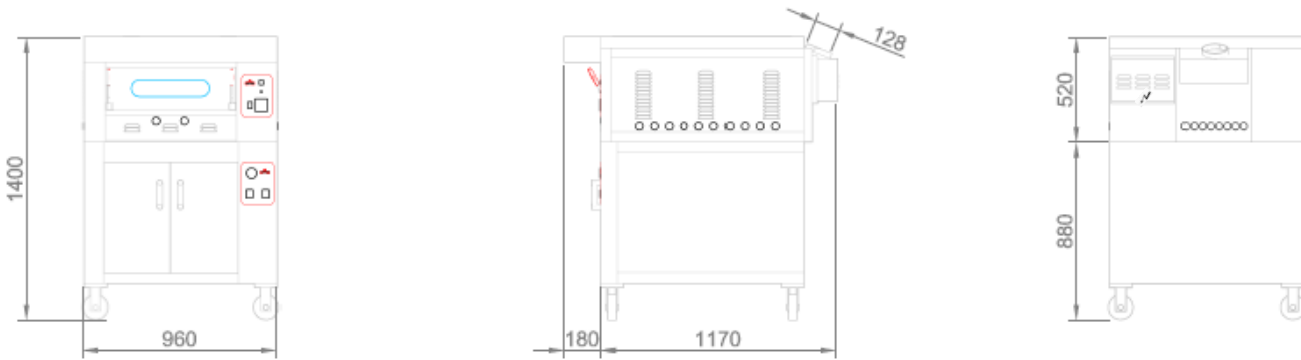
1 CAMERA + SUPPORTO ALTO
1 DECK + HIGH STAND

✓ ALLACCIO ELETTRICO
ELECTRIC CONNECTION



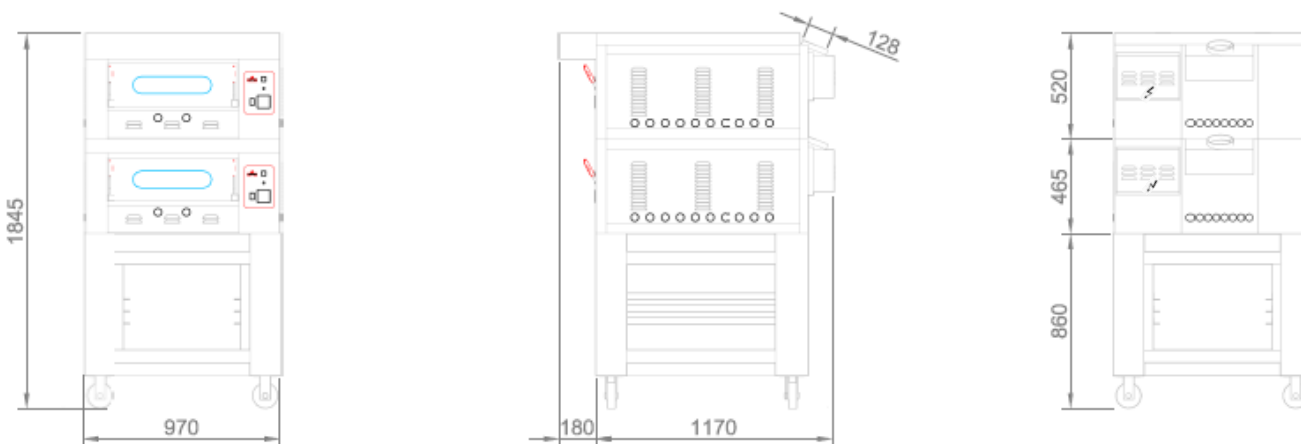
1 CAMERA + CELLA DI LIEVITAZIONE
1 DECK + PROVER

✓ ALLACCIO ELETTRICO
ELECTRIC CONNECTION



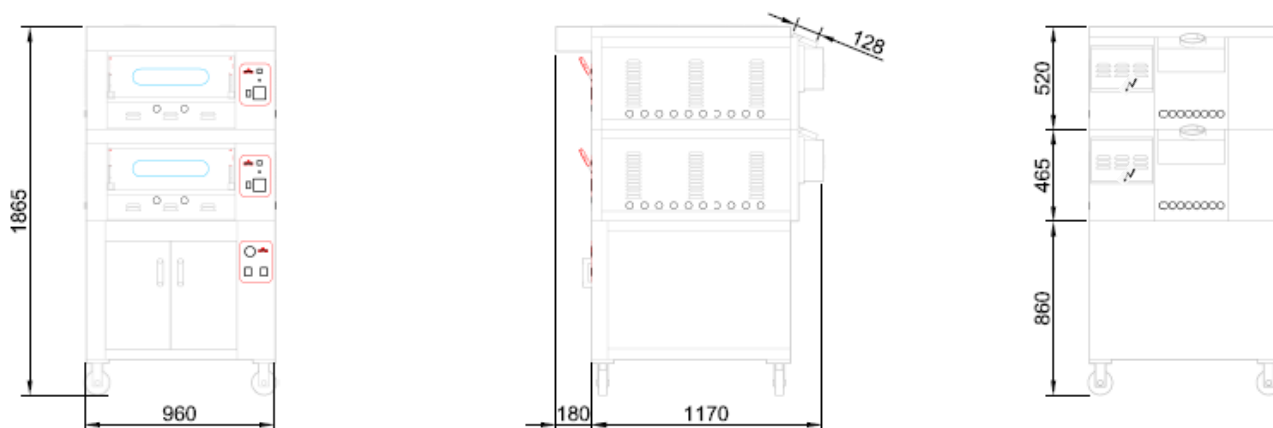
2 CAMERE + SUPPORTO ALTO
2 DECKS + HIGH STAND

✓ ALLACCIO ELETTRICO
ELECTRIC CONNECTION

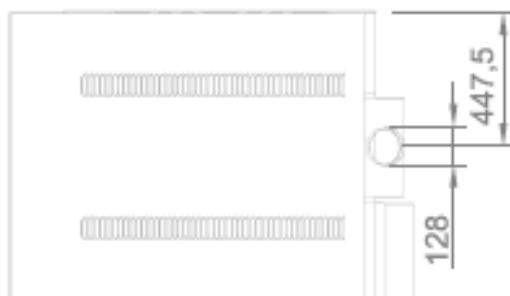


2 CAMERE + CELLA DI LIEVITAZIONE
2 DECKS + PROVER

ALLACCIO ELETTRICO
ELECTRIC CONNECTION



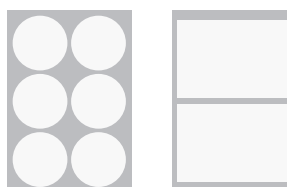
VISTA DALL'ALTO
TOP VIEW



CAPACITÀ DI CARICO PER CAMERA
LOADING CAPACITY PER DECK

EGB I/R

DIMENSIONI INTERNE
Internal dimensions
A/H 15 x L/W 61 x P/D 94 cm
6 Pizze Ø 30 cm
2 Teglie 60x40 cm
2 Baking pans 60x40 cm



DATI TECNICI
TECHNICAL CHART



| EcoGas EGB | Dimensioni interne (cm) | | | Dimensioni esterne (cm) | | | Peso | Alimentazione | Potenza | Potenza | Temperatura | N° Teglie |
|--|--------------------------|-----|-----|--------------------------|-----|-----|----------|---------------|---------|---------|-------------|---------------|
| | Internal dimensions (cm) | | | External dimensions (cm) | | | Weight | Supply | Power | Power | Temperature | # Baking pans |
| | A/H | L/W | P/D | A/H | L/W | P/D | KG | V/Ph/Hz | Kcal | Kcal/h | °C | 60x40 cm |
| EGB I/R | 15 | 61 | 94 | 47 + 5 | 96 | 135 | 150 | 230/1/50-60 | 16300 | 8500 | 0/450 | 2 |
| BGB I/R | | | | 70 | 96 | 100 | 75 | 230/1/50-60 | | | 0/90 | 14 |
| SEGB | | | | 86/70/50 | 97 | 104 | 26/22/16 | | | | | 14/12/6 |
| R = Frontale rustico / Country Style Front I = Frontale Acciaio Inox / Stainless Steel Front | | | | | | | | | | | | |