



TC 22-32 BARCELONA

tritacarne
meat grinders



- Tritacarne compatto dalle alte prestazioni.
- Comandi IP 54 in 24 Volt con inversione (versione CE).
- Riduttore ermetico a bagno d'olio.
- Riduttore protetto dai liquidi da un doppio sistema di isolamento.
- Bocca e perno trascinate in acciaio inox Aisi 304.
- Rapido e robusto sistema di fissaggio bocca, blocco rapido bocca brevettato su TC 32.
- Versione 22 disponibile anche con collo tondo.
- Potenti motori ventilati, per uso continuo.
- Motori monofase con protezione termica.
- Pratico vano porta piastre e coltelli con coperchio.
- Estrema semplicità di pulizia.

Opzioni:

- Bocca unger e semiunger Hamburgatrice.
- Insaccatrice continua. Tramoggia gigante.
- Gambe medie per TC 32. Sistema di protezione interbloccato per uso piastre con foro > 8 mm.



- *Heavy duty compact mincer.*
- *IP 54 protection rate, 24 Volt controls, reverse (CE version).*
- *Sealed oil-bath gear box.*
- *Waterproof gear box with double sealing system.*
- *Aisi 304 S/S mouth and feeding worm.*
- *Quick and sturdy head locking system (patented on 32 version).*
- *22 version available also with round feeding neck.*
- *High efficiency ventilated motors for continuous operation.*
- *Thermal protection on single phase motors.*
- *Compartment for knives and plates.*
- *Easy cleaning.*

Optionals:

- *Total/half unger system. Patty former. Stuffer kit. Oversize tray. Medium legs for TC 32. Interlock protection for more than 8 mm holes plates (An interlock protection system is required in order to utilize more than 8 mm holes plates).*



TC 32 BARCELONA

TC 22 BARCELONA



Standard o 1/2 Unger Unger Totale enterprise



TC 22 BARCELONA Q □

TC 22 BARCELONA T ○

TC 22-32 BARCELONA ICE

tritacarne refrigerato
refrigerated meat grinder



TC 32 BARCELONA ICE



TC 22 BARCELONA ICE

Opzione gambe con ruote e tramoggia gigante
Optional legs with wheels and oversize tray



- Innovativo e supercompatto tritacarne refrigerato.
- Sistema raffreddante con modulo termoelettrico: senza compressore, senza gas, a risparmio energetico.
- Potenza modulo termoelettrico: 70 Watt
- Raffreddamento su collo e bocca.
- Termometro digitale di controllo.
- Tramoggia e collo inox rimovibili per la pulizia.
- Qualsiasi manutenzione non necessita di frigorista.
- Collo di introduzione quadro per grande produttività anche in seconda passata.
- Motori monofase con protezione termica.
- Blocco rapido bocca brevettato su 32.

Opzioni:

- Bocca unger e semiunger. Hamburgatrice. Insacchiatrice continua. Tramoggia gigante. Sistema di protezione interbloccato per uso piastre con foro > 8 mm.

- Innovative extremely compact refrigerated mincer.
- Thermo-electric module refrigeration system: without compressor, without gas, energy saving.
- Thermo-electric module power: 70 Watt
- Refrigerated feeding neck and grinding end.
- Self-adjusted temperature.
- Removable and easy to clean S/S tray and feeding neck.
- Easy maintenance (no need of refrigerator technician).
- Square feeding neck (high output also with pre-minced meat).
- Thermal protection on single phase motors.
- Quick and sturdy head locking system (patented on 32 version).

Options:

- Half/total unger system. Patty former. Stuffer kit. Oversize tray. Medium legs for TC 32. Interlock protection for more than 8 mm holes plates (An interlock protection system is required in order to utilize more than 8 mm holes plates).



Standard o enterprise / 1/2 Unger / Unger Totale

TC 32 BARCELONA Q ICE con hamburgatrice



Vano per piastre e coltelli
Compartment for knives and plates



Sblocco bocca
Head locking



Kit insaccatrice per TC 22-32 opzionale
Optional stuffer kit for TC 22-32



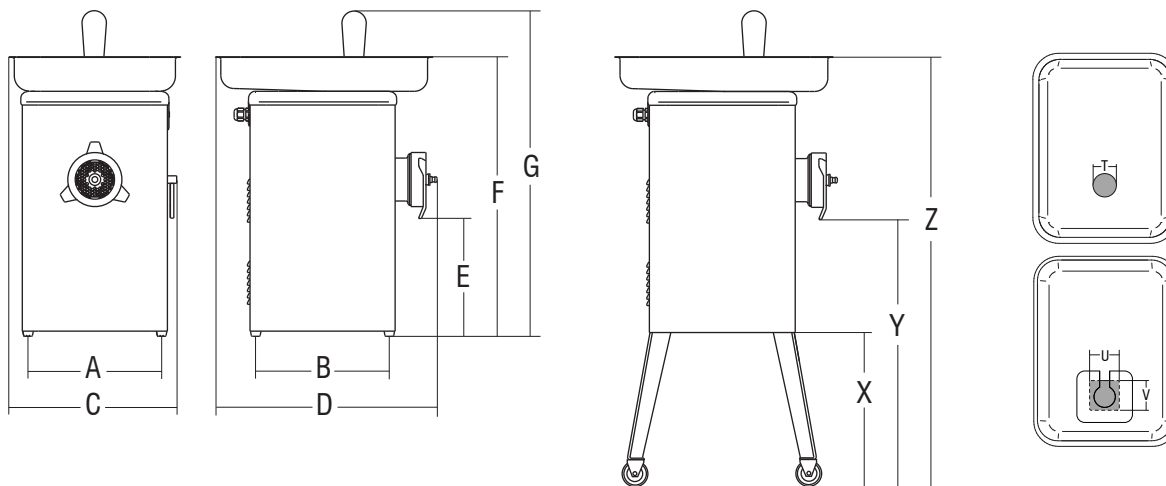
Griglie di ventilazione TC ICE
TC ICE airing take



Comandi TC ICE
TC ICE controls



Protezione bocca per piastra con foro Ø > 8 mm
Safety device for Ø > 8 mm plates



Gambe medie con ruote per TC 32 opzionali
Optional medium legs with wheels for TC 32
X: 435 mm
Y: 685 mm
Z: 1005 mm

	watt/Hp		kg/lh.	ø mm	mm	mm	mm	mm	mm	mm	mm	mm	mm	mm	kg	mm	kg
TC 22 Barcellona T	1ph 1.100/1.5 3ph 1.472/2		300	4.5	252	252	345	484	225	540	622	50	-	-	31	720x570x770	41
TC 22 Barcellona Q	1ph 1.100/1.5 3ph 1.472/2		350	4.5	252	252	345	484	225	540	645	-	64	64	31	720x570x770	41
TC 32 Barcellona Q	1ph 1.840/2.5 3ph 2.200/3		500	4.5	244	320	365	560	260	595	700	-	76	76	44	720x570x770	54
TC 22 Barcellona Ice	1ph 1.100/1.5 3ph 1.472/2		300	4.5	252	252	345	485	225	540	645	-	64	64	30	720x570x770	44
TC 32 Barcellona Ice	1ph 1.840/2.5 3ph 2.200/3		500	4.5	244	320	365	560	260	595	700	-	76	76	45	720x570x770	58